

HG-G-HT1-P1-V010 温湿度变送器说明书



一、产品描述:

本产品具有良好的温度补偿特性, 使用 PT1000 及高分子湿敏电阻作为传感元件, 具有长期稳定、可靠性高、精度高等特点, 不受电源噪音及电压波动等干扰影响, 广泛应用于暖通自动控制、机房监控、医疗等领域;

二、性能指标:

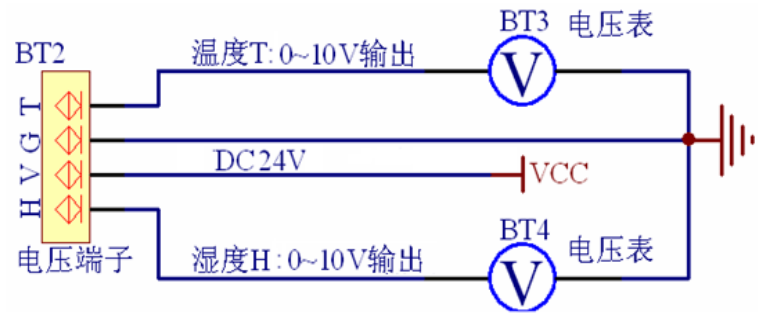
- 供电电压 DC 12—24V±10%
- 测量精度 温度: ±0.5℃, 湿度: ±3%RH (25℃)
- 电源功耗 ≤1VA 输出: 0 ~ 10V
- 测量范围 温度-20℃ — 80℃, 湿度 0 ~ 100%RH

三、输出信号: 输出电压单位 (V)

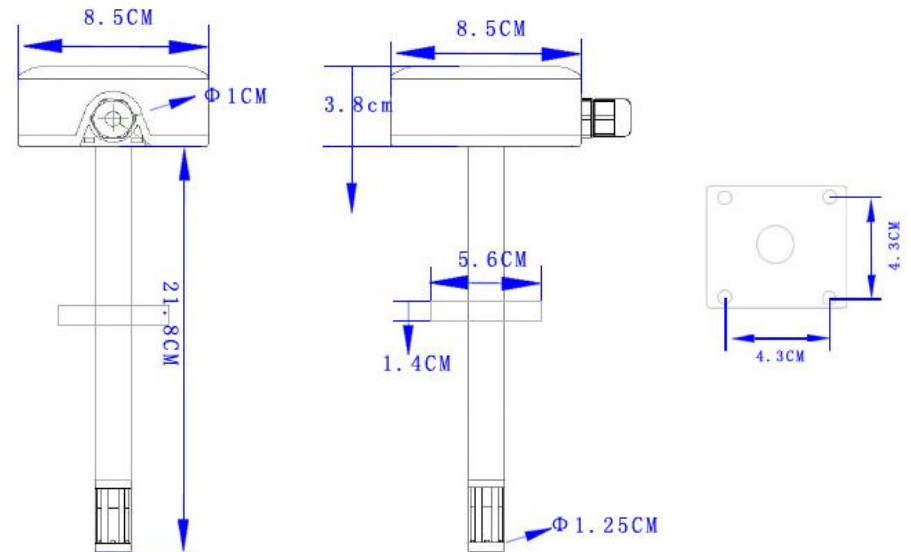
湿度	0%	10%	20%	30%	40%	50%	60%	70%	80%	90%	100%
电压	0.00	1.00	2.00	3.00	4.00	5.00	6.00	7.00	8.00	9.00	10.0

温度	-20℃	-10℃	0℃	10℃	20℃	30℃	40℃	50℃	60℃	70℃	80℃
电压	0.00	1.00	2.00	3.00	4.00	5.00	6.00	7.00	8.00	9.00	10.0

四、接线示意图:



五、产品尺寸图:



六、注意事项

- 接线时, 避免用手或安装工具等物触碰敏感元件
- 避免安装在尘埃较多的场所, 以免影响测量精度
- 温度测量范围可根据客户的需求出厂前设定