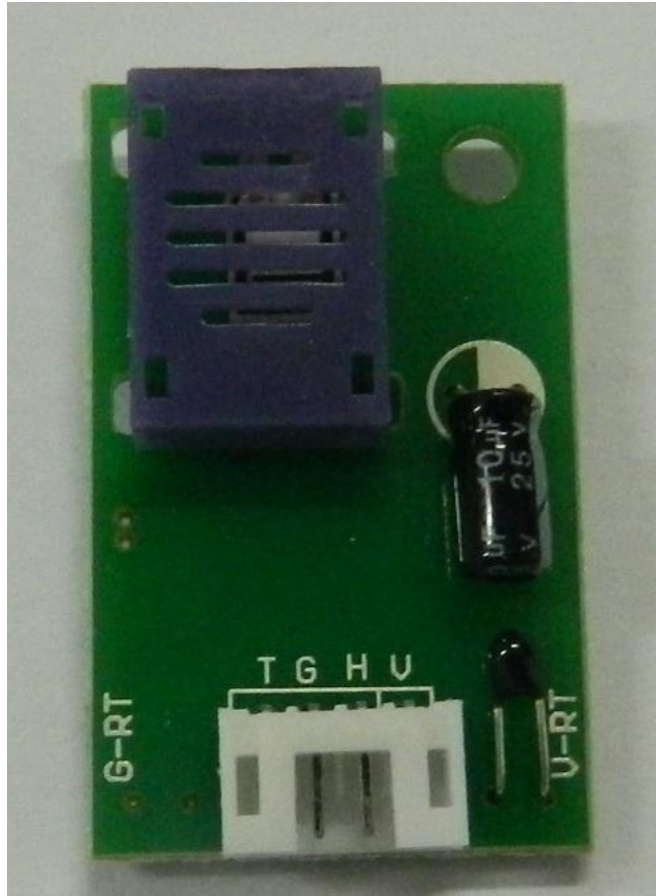


# 温湿度模块 HG-HTMR030 说明书



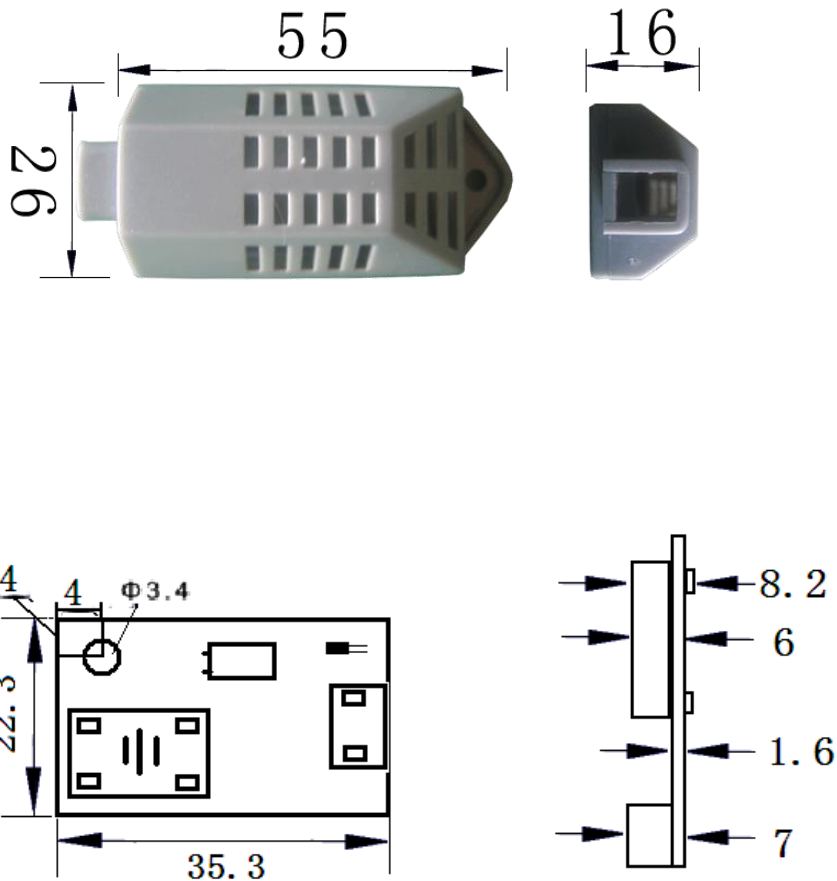
## 一、产品简介

HG-HTMR030 是一款湿敏电阻型、NTC 热敏电阻型温湿度模块, 传感器信号采用模拟电压输出方式, 性能稳定, 可批量生产。

## 二、适用范围

仓储、烟草、电力、制药等行业; 温湿度仪表、加湿设备、除湿设备、高档空调等产品。

## 三、尺寸示意图 (尺寸公差 $\pm 0.5\text{mm}$ )



## 四、电气性能

参数	条件	Min	Typ	Max	单位
供电电压		4.75	5.00	5.25	V
湿度电压输出范围		0		3	V
功耗	测试	0	2	5	mW
湿度测量范围		20		95	%RH
湿度精度	25 度		±3		%RH
温度精度	0-50 度		±1		°C
使用温度范围		0		50	°C
温度测量范围		0		50	°C

4.1 标准湿度电压输出: 25°C, 输入电压=5V, 输出电压单位 (V);

湿度	20%	30%	40%	50%	60%	70%	80%	90%	95%
电压	0.60	0.90	1.20	1.50	1.80	2.10	2.40	2.70	2.85

4.2 湿度与输出电压关系:

湿度换算公式 湿度= 输出电压 ÷ 0.03V %RH

4.3 电压输出与湿度的线性曲线:

湿度测量 20%RH—95%RH, 电压输出 0.6—2.85V

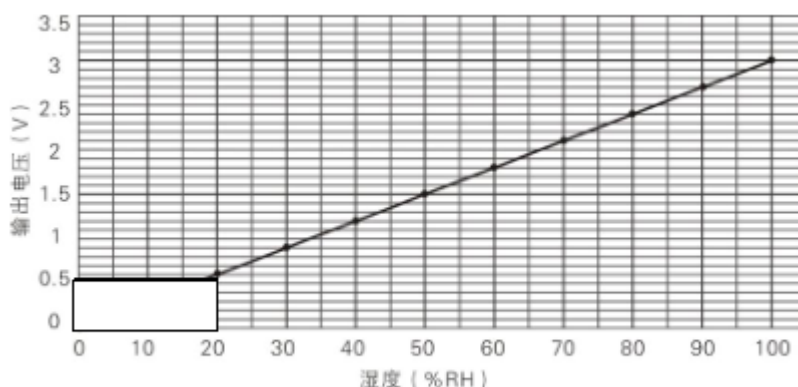


图3 电压输出与湿度的线性曲线

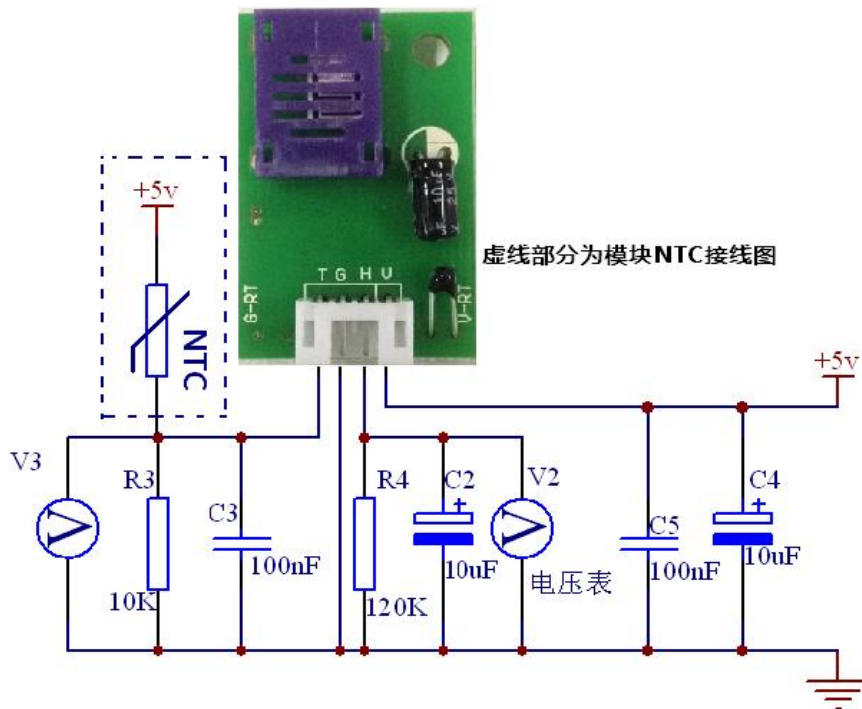
## 五、接口定义:

### 5.1 如图所示

序号	名称	描述
1	V	5V 电源正端
2	H	湿度信号输出
3	G	5V 电源地端
4	T	温度信号输出



### 5.2 应用电路:



备注: 图中的电阻电容作用是使电路更加稳定, 客户没有条件可以不加, 直接可采集湿度输出电压.



## 六、稳定性试验

序号	项目	试验方法	规格值
1	耐冲击性	硬质地板上 1.5 米高度重复 5 次自然下落	硬件无损伤, 电气性能输出正常
2	耐振动性	频率数为 10-55HZ, 振幅 1.5mm 向 X-Y-Z 方向各振动 1 小时	硬件无损伤, 电气性能输出正常
3	耐热性	温度 60 度, 湿度 35%RH 以下在空气中放置 800 小时	±5%RH 以内
4	耐寒性	温度 10 度, 湿度 70%RH 在空气中放置 800 小时	±5%RH 以内
5	耐湿性	温度 50 度, 湿度 90%RH 在空气中放置 600 小时	±5%RH 以内
6	耐有机溶液性	常温有机溶液 乙醇气体、丙酮气体(各 30min)	±5%RH 以内

## 七、产品使用注意事项

1. 避免手指接触感湿元件表面, 汗液会污染感湿膜导致性能漂移; 接触传感器请带手指套;
2. 电源方向接法要正确;
3. 不要让产品工作在长时间结露的环境, 不要让产品长时接触水;

## 八、警告及人身伤害

勿将本产品用于安全保护装置或急停设备上, 以及由于该产品故障可能导致人身受到伤害的任何应用中; 在使用本产品前, 请仔细阅读本说明书中的内容;

## 九、NTC 10K 1% 3435 阻抗表

T	R	T	R	T	R	T	R	T	R
-39	209.1	-4	33.74	31	7.982	66	2.493	101	0.959
-38	197.1	-3	32.23	32	7.698	67	2.42	102	0.9355
-37	185.9	-2	30.8	33	7.417	68	2.349	103	0.9127
-36	175.4	-1	29.45	34	7.153	69	2.28	104	0.8906
-35	165.6	0	28.16	35	6.899	70	2.214	105	0.8691
-34	166.4	1	26.92	36	6.658	71	2.15	106	0.8482



-33	147.8	2	25.75	37	6.424	72	2.08	107	0.828
-32	139.8	3	24.64	38	6.2	73	2.029	108	0.8082
-31	132.2	4	23.58	39	5.986	74	1.971	109	0.7892
-30	125.1	5	22.58	40	5.781	75	1.916	110	0.7707
-29	118.4	6	21.62	41	5.583	76	1.862	111	0.7527
-28	112	7	20.72	42	5.393	77	1.81	112	0.7351
-27	108.1	8	19.85	43	5.211	78	1.78	113	0.7181
-26	100.5	9	19.03	44	5.036	79	1.711	114	0.7015
-25	95.3	10	18.25	45	4.867	80	1.665	115	0.6854
-24	90.37	11	17.5	46	4.706	81	1.619	116	0.6698
-23	85.73	12	16.78	47	4.551	82	1.575	117	0.6546
-22	81.37	13	16.1	48	4.401	83	1.532	118	0.6398
-21	77.25	14	15.45	49	4.258	84	1.481	119	0.6254
-20	73.38	15	14.83	50	4.12	85	1.451	120	0.6114
-19	69.71	16	14.24	51	3.987	86	1.413	121	0.5978
-18	66.28	17	13.68	52	3.86	87	1.376	122	0.5848
-17	62.89	18	13.14	53	3.737	88	1.339	123	0.5717
-16	59.92	19	12.83	54	3.619	89	1.304	124	0.5591
-15	57.01	20	12.14	55	3.505	90	1.271	125	0.5489
-14	54.27	21	11.68	56	3.395	91	1.238		
-13	51.68	22	11.23	57	3.29	92	1.206		
-12	49.23	23	10.8	58	3.188	93	1.178		
-11	46.91	24	10.39	59	3.09	94	1.145		
-10	44.72	25	10	60	2.996	95	1.116		
-9	42.63	26	9.625	61	2.904	96	1.088		
-8	40.68	27	9.267	62	2.816	97	1.06		
-7	38.78	28	8.924	63	2.731	98	1.034		
-6	37.01	29	8.597	64	2.649	99	1.008		
-5	35.33	30	8.283	65	2.57	100	0.9832		

(温度单位: °C; 阻抗单位: KΩ)