

温湿度模块

HG-HTMR035 说明书

一、适用范围：

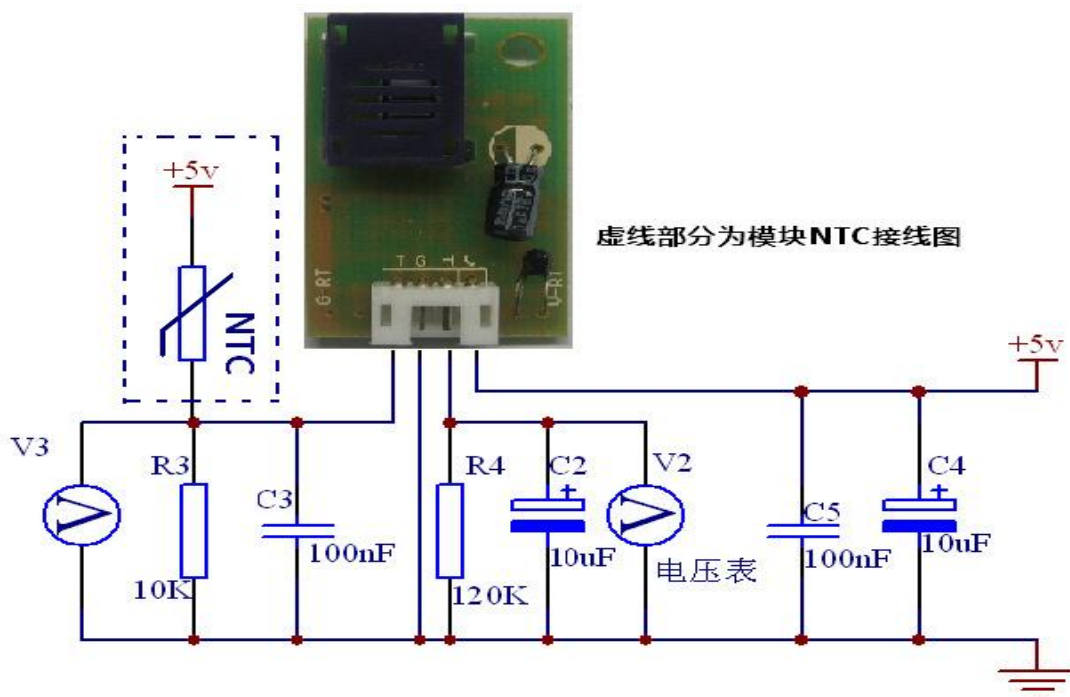
仓储、烟草、制药等行业；温湿度仪表、加湿设备、除湿设备、高档空调等产品。

二、电气参数：

- 1) 感湿元件：高分子湿敏电阻
- 2) 感温元件：NTC 热敏电阻， $10K \pm 1\%$ ，B 值 $3950K \pm 1\%$
- 3) 供电：5VDC $\pm 5\%$
- 4) 耗电电流：5mA max. (2mA avg.)
- 5) 测量范围：湿度 20% -- 95%RH，温度：0 -- 50℃
- 6) 测量精度：湿度： $\pm 3\%$ RH (25℃, 60%RH, 输入电压=5V) 温度： $\pm 1^\circ\text{C}$
- 7) 湿度输出信号：25℃，输入电压=5V，输出电压单位 (V)

湿度	20%	30%	40%	50%	60%	70%	80%	90%	95%
电压	0.70	1.05	1.40	1.75	2.10	2.45	2.80	3.15	3.30

三、外观尺寸示意图：（模块外壳为选配部件，单位 mm）



四、接线方式：

V：电源（5V）正极

H：湿度电压输出

G：电源（5V）接地

T：NTC 分压输出

五、应用注意事项：

- 1) 避免打开传感器外壳，避免碰触感湿元件；
- 2) 避免将元件长期放在结露和干燥以及含有盐雾、二氧化硫、盐酸等强氧化性气体的环境中使用；
- 3) 避免电源正负极接反；

六、备注： 配线长度 300MM，其它长度可订制

可根据需要选择不同中心阻值与 B 值的热敏电阻