



**一、适用范围:**

仓储、烟草、制药等行业; 温湿度仪表、加湿设备、除湿设备、高档空调等产品。

**二、电气参数:**

- 1) 感湿元件: 高分子湿敏电阻
- 2) 感温元件: NTC热敏电阻, 10K±1%, B值3435±1%
- 3) 供电: 5VDC±5%
- 4) 耗电电流: 5mA max.(2mA avg.)

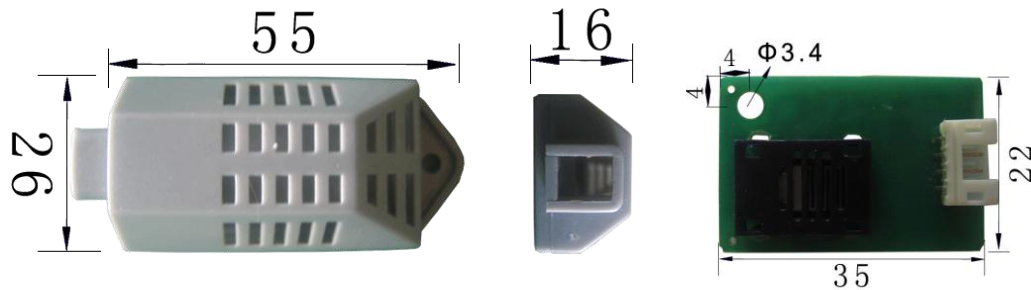
5) 测量范围: 湿度 20% -- 95%RH, 温度: 0 --50℃

6) 测量精度: 湿度: ±3%RH (25℃, 60%RH, 输入电压=5V) 温度: ±1℃

7) 湿度输出信号: 25℃, 输入电压=5V, 输出电压单位 (V);

湿度	20%	30%	40%	50%	60%	70%	80%	90%	95%
电压	1.25	1.50	1.80	2.00	2.20	2.40	2.57	2.75	2.82

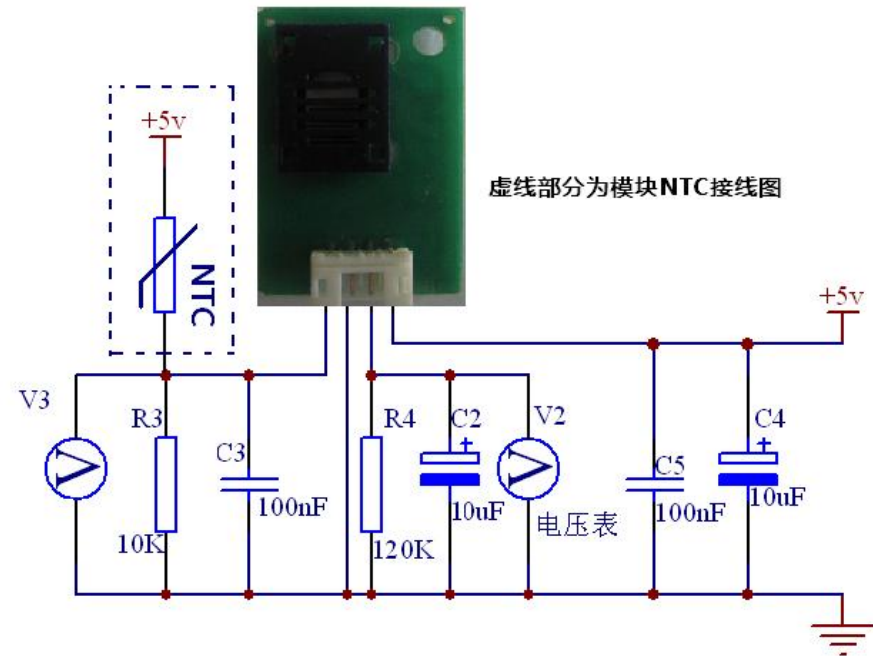
**三、外观尺寸示意图:** (模块外壳为选配部件, 单位 mm)



**四、接线方式:**

**端子说明:**

- V: 电源 (5V) 正极
- H: 湿度电压输出
- G: 电源 (5V) 接地
- T: NTC 分压输出



**五、应用注意事项:**

- 1) 避免打开传感器外壳, 避免碰触感湿元件;
- 2) 避免将元件长期放在结露和干燥以及含有盐雾、二氧化硫、盐酸等强氧化性气体的环境中使用;
- 3) 避免电源正负极接反;

**六、备注:** 配线长度 300MM, 其它长度可订制  
可根据需要选择不同中心阻值与 B 值的热敏电阻